



dinamica ballet

Spécialiste des barres
et des miroirs de danse



BARRES
MOBILES



CONSOLES
À FIXER
AU SOL



CONSOLES
MURALES



MIROIRS
FIXES
ET MOBILES



BARRES DE DANSE MOBILES

Les barres mobiles **ROYALE, MAURICE, GISELLE, PINA, ISA** et **AVANT** ont été conçues pour une utilisation professionnelle en danse, danse classique et pour d'autres activités physiques. Les barres de danse **PRIMA** et **JULIETTE** ont été conçues pour un usage domestique.

Nos barres peuvent être utilisées des deux côtés, ce qui permet de maximiser l'espace disponible et le nombre d'utilisateurs. Par ailleurs, elles sont démontables et, de ce fait, faciles à transporter et à ranger. Elles sont munies d'une base large, solide et antidérapante qui garantit l'équilibre et la stabilité aux danseurs.

dinamica ballet allie la fonctionnalité au design. Chaque modèle présente tous les avantages d'une barre de danse mobile sans renoncer à la qualité, à la solidité et à la stabilité d'une barre fixe.

Nos barres de danse sont élégantes et résistantes, et ont été conçues pour répondre aux critères de qualité et d'esthétique les plus exigeants, ce qui nous permet d'affirmer notre positionnement sur le marché national et international.



ROYALE



MAURICE



GISELLE



PINA



ISA



AVANT



JULIETTE



PRIMA

ROYALE



La ROYALE est notre barre à hauteur réglable haut de gamme, et une de nos barres les plus modulables.

Elle comprend deux barres en bois, réglables sur 10 positions différentes, ce qui lui permet d'être utilisée par tous les types de danseurs et à différentes hauteurs.

Ses socles en fonte sont munis, de chaque côté, de roulettes très résistantes qui permettent à un seul utilisateur de la déplacer facilement dans la direction voulue. Une fois la barre en place, son design intelligent fait en sorte que les roulettes ne touchent pas le sol afin de ne pas affecter sa stabilité.

Caractéristiques

- Comprend 2 barres en bois de pin jaune (polies et non vernies).
- Réglable sur 10 hauteurs différentes.
- Poteaux avec supports en acier, couleur argentée.
- Socles en fonte, couleur gris métallisé avec 4 roulettes en caoutchouc par socle.

Hauteur position 1 :	Sup : 96,5 cm Inf : 73,5 cm
Hauteur position 10 :	Sup : 123 cm Inf : 100,5 cm
Distance entre les barres :	19 cm
Diamètre du poteau :	50 mm Ø
Diamètre des barres :	40 mm Ø
Dimensions du socle :	41 x 25 x 7 cm
Longueur des barres :	2 m ou 3 m
Poids total :	76 kg avec des barres de 2 m 77,5 kg avec des barres de 3 m

Sup : barre supérieure | Inf : barre inférieure

MAURICE



La MAURICE est la barre haut de gamme de dinamica ballet.

Elle comprend deux barres en bois et offre une stabilité semblable à celle d'une barre fixe grâce à ses socles en fonte.

Ses socles sont munis, de chaque côté, de roulettes très résistantes qui permettent à un seul utilisateur de la déplacer facilement dans la direction voulue. Une fois la barre en place, son design intelligent fait en sorte que les roulettes ne touchent pas le sol afin de ne pas affecter sa stabilité.

Caractéristiques

- Comprend 2 barres en bois de pin jaune (polies et non vernies).
- Poteaux avec supports en acier, couleur argentée.
- Socles en fonte, couleur gris métallisé avec 4 roulettes en caoutchouc par socle.

Hauteur des barres :	Sup : 105,5 cm Inf : 83 cm
Distance entre les barres :	19 cm
Diamètre du poteau :	50 mm Ø
Diamètre des barres :	40 mm Ø
Dimensions du socle :	41 x 25 x 7 cm
Longueur des barres :	2 m ou 3 m
Poids total :	74 kg avec des barres de 2 m 75,5 kg avec des barres de 3 m

Sup : barre supérieure | Inf : barre inférieure



GISELLE

La barre mobile GISELLE est une de nos barres les plus modulables. Semblable au modèle ROYALE, elle est réglable sur 10 hauteurs différentes et est adaptée à un usage professionnel par des danseurs de tout âge et de toute taille.

Contrairement à la Royale, cette barre possède des socles en acier, ce qui la rend plus légère.

Nous avons conçu des socles plus larges et plats afin d'assurer sa stabilité.

Ce modèle est disponible avec et sans roulettes, avec une mobilité et une stabilité garantie dans les deux cas.

Caractéristiques

- Comprend 2 barres en bois de pin jaune (polies et non vernies).
- Réglable sur 10 hauteurs différentes.
- Poteaux avec supports en acier, couleur argentée.
- Socles en acier, couleur gris métallisé avec roulettes en caoutchouc (en option).



Hauteur des barres :	
Position 1 sans roulettes :	Sup : 93,5 cm Inf : 70,5 cm
Position 10 sans roulettes :	Sup : 120,5 cm Inf : 97,5 cm
Position 1 avec roulettes :	Sup : 94,5 cm Inf : 71,5 cm
Position 10 avec roulettes :	Sup : 121 cm Inf : 98,5 cm
Distance entre les barres :	19 cm
Diamètre du poteau :	50 mm Ø
Diamètre des barres :	40 mm Ø
Dimensions du socle	Sans roulettes : 39,5 x 32 x 1 cm Avec roulettes : 39,5 x 32 x 2 cm
Longueur des barres :	1,5 m, 2 m ou 3 m
Poids total sans roulettes :	34 kg avec des barres de 1,5 m 35 kg avec des barres de 2 m 36 kg avec des barres de 3 m
Poids total avec roulettes :	53 kg avec des barres de 1,5 m 54 kg avec des barres de 2 m 55 kg avec des barres de 3 m

Sup : barre supérieure | Inf : barre inférieure



PINA

Notre barre mobile PINA est une barre double semblable au modèle MAURICE, si ce n'est que ses socles sont en acier, ce qui la rend plus légère.

Nous avons conçu des socles plus larges et plats afin d'assurer sa stabilité.

Ce modèle est disponible avec et sans roulettes, avec une mobilité et une stabilité garantie dans les deux cas.

Caractéristiques

- Comprend 2 barres en bois de pin jaune (polies et non vernies).
- Poteaux avec supports en acier, couleur argentée.
- Socles en acier, couleur gris métallisé, avec roulettes en caoutchouc (en option).

Hauteur des barres :

sans roulettes :	Sup : 101 cm Inf : 79 cm
avec roulettes :	Sup : 102 cm Inf : 80 cm
Distance entre les barres :	19 cm
Diamètre du poteau :	50 mm Ø
Diamètre des barres :	40 mm Ø
Dimensions du socle	Sans roulettes : 39,5 x 32 x 1 cm Avec roulettes : 39,5 x 32 x 2 cm
Longueur des barres :	1,5 m, 2 m ou 3 m
Poids total sans roulettes :	31,5 kg avec des barres de 1,5 m 32,5 kg avec des barres de 2 m 34 kg avec des barres de 3 m
Poids total avec roulettes :	50,5 kg avec des barres de 1,5 m 51 kg avec des barres de 2 m 52,5 kg avec des barres de 3 m

Sup : barre supérieure | Inf : barre inférieure



ISA



Le modèle ISA, une de nos barres les plus modulables, est ajustable sur 14 hauteurs différentes et s'adapte parfaitement aux danseurs de tout âge et de toute taille.

Ce modèle est disponible avec et sans roulettes, avec une mobilité et une stabilité garantie dans les deux cas.

Caractéristiques

- Comprend 1 barre en bois de pin jaune (polie et non vernie).
- Réglable sur 14 hauteurs différentes.
- Poteaux avec supports en acier, couleur argentée.
- Socles en acier, couleur gris métallisé, avec roulettes en caoutchouc (en option).

Hauteur sans roulettes	Position 1 : 79,5 cm
	Position 14 : 118,5 cm
Hauteur avec roulettes	Position 1 : 80,5 cm
	Position 14 : 119,5 cm
Diamètre du poteau :	50 mm Ø
Diamètre de la barre :	40 mm Ø
Dimensions du socle	sans roulettes : 39,5 x 32 x 1 cm avec roulettes : 39,5 x 32 x 2 cm
Longueur de la barre :	1 m, 1,5 m, 2 m ou 3 m
Poids total sans roulettes :	30,5 kg avec une barre de 1 m
	31 kg avec une barre de 1,5 m
	31,5 kg avec une barre de 2 m
	32 kg avec une barre de 3 m
Poids total avec roulettes :	50 kg avec une barre de 1,5 m
	50,5 kg avec une barre de 2 m
	51 kg avec une barre de 3 m



AVANT

Notre barre mobile AVANT est semblable au modèle PINA, si ce n'est qu'elle ne compte qu'une seule barre en bois. Son design garantit sa stabilité, sa résistance et sa mobilité.

Ce modèle est disponible avec et sans roulettes, avec une mobilité et une stabilité garantie dans les deux cas.



Caractéristiques

- Comprend 1 barre en bois de pin jaune (polie et non vernie).
- Poteaux avec supports en acier, couleur argentée.
- Socles en acier, couleur gris métallisé, avec roulettes en caoutchouc (en option).

Hauteur de la barre :	sans roulettes : 103 cm avec roulettes : 104 cm
Diamètre du poteau :	50 mm Ø
Diamètre de la barre :	40 mm Ø
Dimensions du socle	sans roulettes : 39,5 x 32 x 1 cm avec roulettes : 39,5 x 32 x 2 cm
Longueur de la barre :	1 m, 1,5 m, 2 m ou 3 m
Poids total sans roulettes :	27,5 kg avec une barre de 1 m
	28 kg avec une barre de 1,5 m
	28,5 kg avec une barre de 2 m
	29,5 kg avec une barre de 3 m
Poids total avec roulettes :	47 kg avec une barre de 1,5 m
	47,5 kg avec une barre de 2 m
	48 kg avec une barre de 3 m



JULIETTE



Le modèle JULIETTE, conçu pour un usage domestique, est réglable sur 12 hauteurs différentes et s'adapte donc facilement aux adultes et aux enfants de toute taille.

De par son design et son élégance, cette barre est l'accessoire parfait pour les entraînements à la maison.

La barre JULIETTE est à la fois légère, résistante et stable.

Caractéristiques

- Comprend une barre en bois de pin jaune (polie et non vernis).
- Réglable sur 12 hauteurs différentes.
- Poteaux avec supports en acier couleur argentée.
- Socles en acier couleur gris métallisé.

Hauteur minimum position 1	77 cm
Hauteur maximum position 12	110 cm
Diamètre du poteau	40 mm Ø
Diamètre de la barre	40 mm Ø
Dimensions du socle	39,5 x 32 x 0,6 cm
Longueur de la barre	1 m, 1,5 m ou 2 m
Poids total	18 kg avec une barre de 1 m 18,5 kg avec une barre de 1,5 m 19 kg avec une barre de 2 m



PRIMA

La barre PRIMA a été spécialement conçue pour un usage domestique et convient aussi bien aux adultes qu'aux enfants.

Le design et l'élégance de cette barre en font l'accessoire idéal pour vous entraîner chez vous.

La barre PRIMA est à la fois légère, résistante et stable.



Caractéristiques

- Comprend 1 barre en bois de pin jaune (polie et non vernie).
- Poteaux avec supports en acier couleur argentée
- Socles en acier couleur gris métallisé.

Hauteur de la barre :	96 cm
Diamètre du poteau :	40 mm Ø
Diamètre de la barre :	40 mm Ø
Dimensions du socle :	39,5 x 32 x 0,6 cm
Longueur de la barre :	1 m, 1,5 m ou 2 m
Poids total :	15,5 kg avec une barre de 1 m 16 kg avec une barre de 1,5 m 16,5 kg avec une barre de 2 m





CONSOLES À FIXER AU SOL

Les supports munis d'une fixation au sol sont fermement fixés à l'aide de quatre vis très résistantes.

Ils s'adaptent à tous types de sol. Leur base solide et résistante permet de les utiliser pour pratiquer toutes les disciplines, de la danse au fitness.

Ils sont parfaitement compatibles avec nos consoles murales.



GISELLE-FIX



PINA-FIX



ISA-FIX



AVANT-FIX



GISELLE-FIX

Hauteur réglable sur 10 positions différentes avec un support pour deux barres en bois.



Caractéristiques

- Poteau avec support fixe réglable sur 10 hauteurs différentes.
- Matériau : acier, couleur argentée..

Hauteur des barres - Position 1 :	91,5 et 68,5 cm
Hauteur des barres - Position 10 :	118,5 et 95,5 cm
Diamètre du poteau :	50 mm Ø
Conçu pour des barres de diamètre :	40 mm Ø
Dimensions de la plaque de fixation du socle :	18 x 10 x 0,6 cm
Poids de l'unité :	6,5 kg
Distance maximale recommandée entre chaque support :	1,5 m - 2 m

PINA-FIX

Support pour deux barres en bois à deux hauteurs différentes.



Caractéristiques

- Poteau avec support pour deux barres à fixer au sol.
- Matériau : acier, couleur argentée ou noire.

Hauteur des barres :	77,5 et 101 cm
Distance entre les barres :	19 cm
Diamètre du poteau :	50 mm Ø
Conçu pour des barres de diamètre :	40 mm Ø
Dimensions de la plaque de fixation du socle :	18 x 10 x 0,6 cm
Poids de l'unité :	5,5 kg
Distance maximale recommandée entre chaque support :	1,5 m - 2 m

ISA-FIX

Support pour une barre en bois réglable sur 14 hauteurs différentes.



Caractéristiques

- Poteau avec support fixe réglable sur 14 hauteurs différentes.
- Matériau : acier, couleur argentée.

Hauteur minimale (position 1) :	79,5 cm
Hauteur maximale (position 14) :	118 cm
Diamètre du poteau :	50 mm Ø
Conçu pour des barres de diamètre :	40 mm Ø
Dimensions de la plaque de fixation du socle :	18 x 10 x 0,6 cm
Poids de l'unité :	5,5 kg
Distance maximale recommandée entre chaque support :	1,5 m - 2 m

AVANT-FIX

Support pour une barre en bois.



Caractéristiques

- Poteau avec support fixe pour une barre en bois.
- Matériau : acier, couleur argentée ou noire.

Hauteur de la barre :	103 cm
Diamètre du poteau :	50 mm Ø
Conçu pour des barres de diamètre :	40 mm Ø
Dimensions de la plaque de fixation du socle :	18 x 10 x 0,6 cm
Poids de l'unité :	4,5 kg
Distance maximale recommandée entre chaque support :	1,5 m - 2 m



CONSOLES MURALES

Consoles fermement fixées au mur qui permettent d'assembler une ou deux barres.

BARRES EN BOIS

Barres en bois de pin jaune polies et non vernies.



ARABESQUE DOUBLE



ARABESQUE SIMPLE



TWIST



BARRES EN BOIS



ARABESQUE DOUBLE

Conçue pour soutenir deux barres en bois à deux hauteurs différentes.



ARABESQUE SIMPLE

Conçue pour soutenir une barre en bois.



Les tubes de fixation garantissent en toutes circonstances que la barre conserve sa stabilité, ce qui la rend apte à la pratique de tout type d'exercice.

Les barres munies d'une fixation murale sont compatibles avec nos barres ayant une fixation au sol.

Caractéristiques

- Plaque de fixation et tube en acier, couleur argentée ou noire.
- Conçue pour des barres en bois de 40 mm de diamètre.

	ARABESQUE DOUBLE	ARABESQUE SIMPLE
Distance entre le mur et le bord extérieur des barres :	18 cm	18 cm
Distance entre les barres :	19 cm	--
Poids :	1,7 kg	1,15 kg
Distance maximale recommandée entre chaque support :	1,5m - 2m	1,5m - 2m

TWIST



La console murale Twist permet d'installer une barre en bois en fixant ses extrémités sur des murs opposés et/ou latéraux, ce qui en fait un élément polyvalent qui offre davantage de possibilités et une meilleure optimisation des espaces.

Prolongement possible en option avec nos barres fixes.

Caractéristiques

- Console en acier, couleur argentée ou noire.
- Conçue pour des barres en bois de 40 mm de diamètre.

Poids :	300 g
Distance maximale recommandée entre chaque support :	1,5 m

BARRES EN BOIS



Les barres en bois sont appréciées par les danseurs du monde entier. Nos barres en bois de pin jaune ont une légère « flexibilité » qu'une simple barre en métal ne peut procurer.

Robustes et durables, les barres en bois ne sont pas vernies afin de faciliter et d'améliorer leur prise en main par le danseur. Elles présentent une finition soignée afin d'éviter toute blessure.

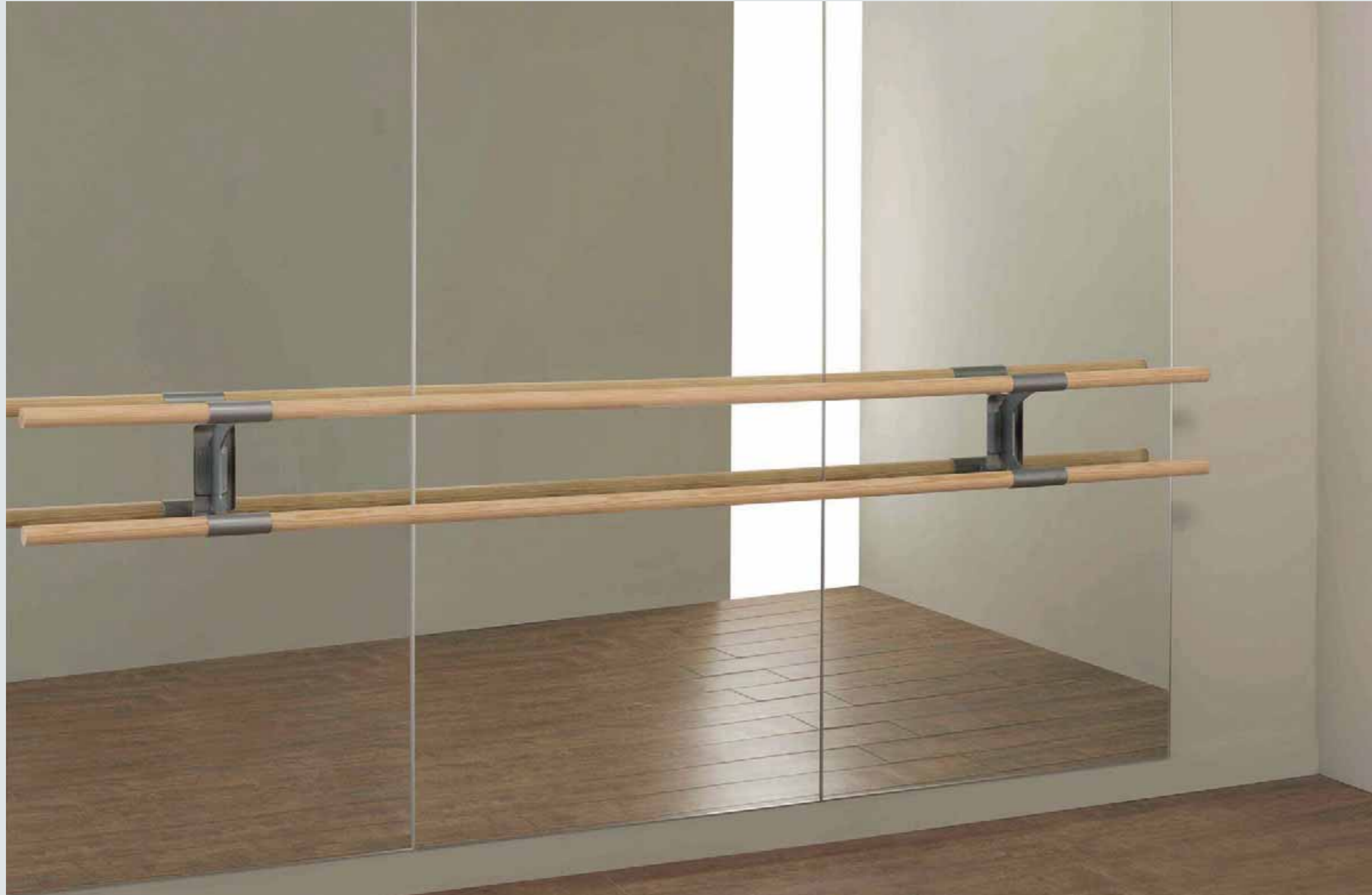
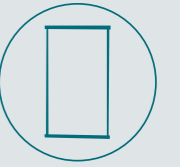
Les barres sont disponibles en différentes dimensions et leur longueur peut être personnalisée selon vos besoins.

Ces barres sont également disponibles en bois de hêtre.

Caractéristiques

- Barres en bois de pin jaune (polies et non vernies).
- Disponibles en bois de hêtre.

Longueurs standards des barres :	1 / 1,5 / 2 / 3 m
Diamètre :	40 mm Ø
Poids des barres :	1 m 0,8 kg
	1,5 m 1,1 kg
	2 m 1,5 kg
	3 m 2,2 kg



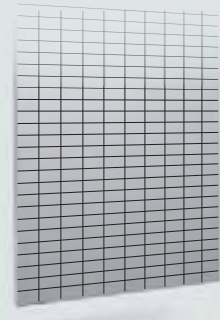
MIROIRS DE DANSE :
MOBILES
FIXES
SÉRIGRAPHIÉS
COMPATIBLES
AVEC NOS
CONSOLES MURALES



BILLY



FIGARO



BORIS



AMADEUS

Notre miroir mobile BILLY est facile à déplacer et son système de blocage permet de le mettre en position fixe.

Son design innovant permet d'assembler plusieurs éléments afin d'obtenir une grande surface unique qui a l'aspect d'un miroir continu et mobile.

Nos miroirs sont verticaux et sans inclinaison afin d'offrir à l'utilisateur une image réelle et sans déformations.

Caractéristiques

- Verre de sécurité..
- Miroir vertical sans inclinaison.
- Roulettes pivotantes réglables avec freins autobloquants.
- Poignées sur les côtés pour faciliter la prise en main et pour éviter les empreintes de doigts sur le verre.
- L'assemblage de plusieurs miroirs permet de former une surface unique qui a l'aspect d'un miroir continu et mobile

Dimensions totales :	190 x 100 x 53 cm
Épaisseur du miroir :	4 mm
Poids total :	45 kg



FIGARO

Le miroir FIGARO s'installe sur le mur et a été conçu en pensant à la sécurité de ses utilisateurs.

Il peut être installé sans l'aide d'un professionnel. Il dispose d'un cadre en aluminium de couleur argentée ou noire qui permet de l'installer horizontalement ou verticalement.

Il dispose d'un film de sécurité qui, en cas de casse, maintient les bris de verre unis et les retient.

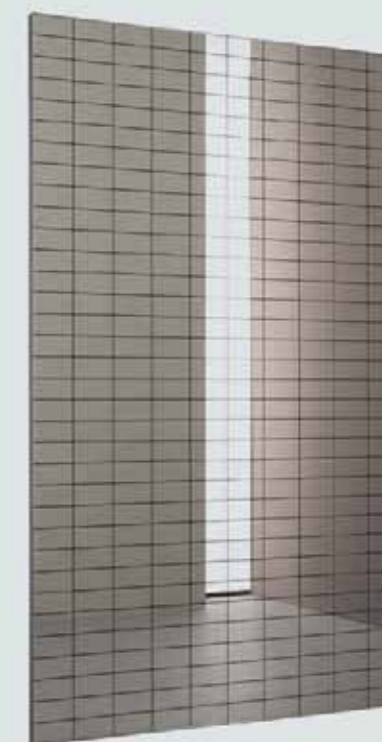
Caractéristiques

- Verre de sécurité.
- Assistance professionnelle non requise pour l'installation.
- Visserie incluse.

Dimensions :	200 x 125 x 2,5 cm
	200 x 100 x 2,5 cm
	170 x 100 x 2,5 cm
	120 x 80 x 2,5 cm
Couleur du cadre :	argenté ou noir
Épaisseur du miroir :	4 mm
Poids total :	Hauteur 200 cm : 30 kg
	Hauteur 170 cm : 25 kg
	Hauteur 120 cm : 15 kg



BORIS



Le miroir BORIS est notre modèle sérigraphié. Destiné aux centres de rééducation, il sert à corriger la posture. Ce miroir se fixe de façon sûre au mur et a été conçu en pensant à la sécurité de ses utilisateurs.

Il peut être installé sans l'aide d'un professionnel. Il dispose d'un cadre en aluminium de couleur argentée ou noire qui permet de l'installer horizontalement ou verticalement.

Il dispose d'un film de sécurité qui, en cas de casse, maintient les bris de verre unis et les retient.

Caractéristiques

- Verre de sécurité.
- Assistance professionnelle non requise pour l'installation.
- Visserie incluse.

Dimensions :	200 x 100 x 2,5 cm
	170 x 100 x 2,5 cm
	120 x 80 x 2,5 cm
Couleur du cadre :	argenté ou noir
Épaisseur du miroir :	4 mm
Poids total :	Hauteur 200 cm : 30 kg
	Hauteur 170 cm : 25 kg
	Hauteur 120 cm : 15 kg
Caractéristiques sérigraphie :	quadrillage : 10 x 5 cm





Support ARABESQUE DOUBLE et barres non inclus.

Le modèle AMADEUS possède une ouverture rectangulaire de 10 x 20 cm qui permet de fixer nos consoles murales Arabesque simples ou doubles, ce qui facilite l'installation de ce miroir unique et innovant.

Il peut être installé sans l'aide d'un professionnel. Le miroir AMADEUS se fixe de façon sûre au mur et a été conçu en pensant à la sécurité de ses utilisateurs.

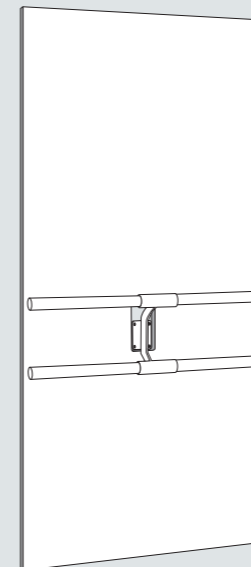
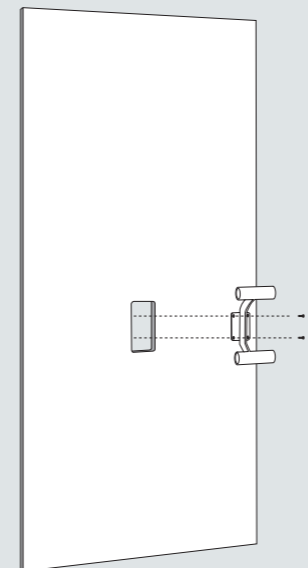
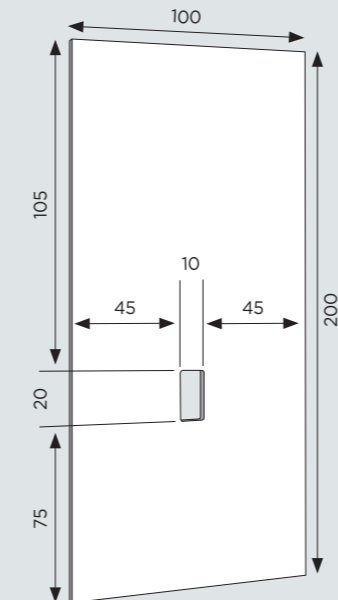
Il dispose d'un film de sécurité qui, en cas de casse, maintient les bris de verre unis et les retient.

Caractéristiques

- Verre de sécurité.
- Assistance professionnelle non requise pour l'installation.
- Visserie incluse.
- Sérigraphie en option.

Dimensions :	200 x 100 x 2,5 cm 170 x 100 x 2,5 cm
Couleur du cadre :	argenté ou noir
Dimensions de l'ouverture :	10 x 20 cm
Position de l'ouverture :	voir croquis
Épaisseur du miroir :	4 mm
Poids total :	Hauteur 200 cm : 30 kg Hauteur 170 cm : 25 kg
Sérigraphie en option :	quadrillage : 10 x 5 cm

Ex : Miroir AMADEUS (200x100)
+ Support ARABESQUE DOUBLE






dinamica ballet

DINÀMICA COMPLEMENTS, S.L.

Llull, 51-53, 5º 3ª | 08005 BARCELONE (ESPAGNE)

Tel. +34 93 486 31 35 | +33 1 76 34 00 56

dinamicaballetdanse@dinamicaballet.co

www.dinamicaballet.com